

安全门开关

SAFETY-DOOR SWITCH

SSM11系列

多触点型安全门开关

- 该产品系列有多触点结构选择。
- 适用于标准负载和微小负载。
- 安装接线简单，节省劳动力，更换方便。
- 多种金属头部可选。

CE



1. 选型说明

1.1 型号说明

安全开关型号说明(例如:SSM11-AP2)



注：不接受单独订购开关头部或开关部件。（操作钥匙另售。）

1.2 选型种类




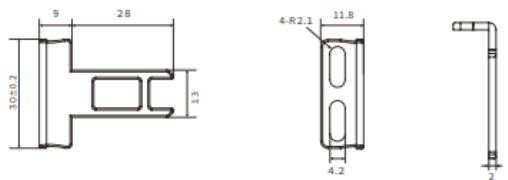

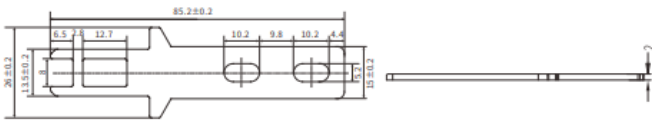

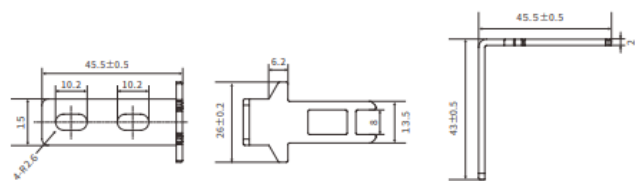

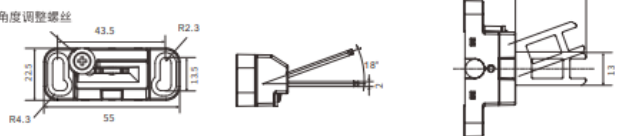
● 开关(操作钥匙另售)

如需订购未在该表中列出的型号时，请与意普兴销售代表处联系。

SSM11系列选型表

头部材质	触点类型	导管口尺寸	型号
塑料	1NC/1NO	M20	SSM11-AP2
	2NC	M20	SSM11-BP2
	2NC/1NO	M20	SSM11-CP2
	3NC	M20	SSM11-DP2
金属	1NC/1NO	M20	SSM11-AM2
	2NC	M20	SSM11-BM2
	2NC/1NO	M20	SSM11-CM2
	3NC	M20	SSM11-DM2

操作钥匙

类型	型号	尺寸
 T型操作钥匙	SK-1	
 L型操作钥匙	SK-2	
 长T型操作钥匙	SK-3	
 长L型操作钥匙	SK-4	
 水平/垂直可调整型操作钥匙	SK-5	角度调整螺丝 

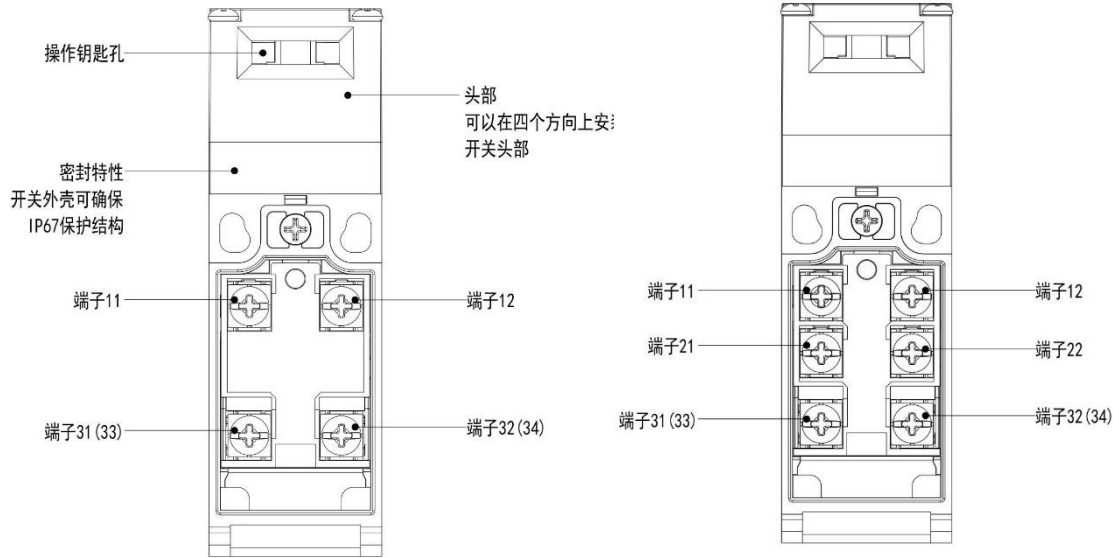
2 电气特性

产品参数

安全等级	最高可达PL d 基于ISO 13849-1	
认证	CE	
标准	EN60947-5-1、IEC60947-5-1、GB/T 14048.5、EN ISO 14119、GB/T 18831	
保护等级	IP67	
材质	PA66阻燃	
机械寿命	100万次以上	
电气寿命	15万次以上	
使用类型	AC-15	DC-13
额定工作电压(Ue)	240V	24V
额定工作电流(Ie)	3A	2A
电气		
接触电阻	200mΩ以下	
额定绝缘电压(Ui)	300V	
防触电保护等级	Class II (双重绝缘)	
脉冲耐压 (EN60947-5-1)	2.5KV	
绝缘电阻	100MΩ以上 (在500VDC以下)	
短路保护装置	10A,250V需用速断型保险丝	
耐振动	10-55HZ双振幅1.5mm	
耐冲击	耐久1000m/s ²	
条件短路电流	100A (EN 60947-5-1)	
触点间距	2×2mm以上	
动作特性		
强制断开力	标准型: 最小60N	
强制断开行预行程	10mm以上	
操作速度	0.1 m ~ 0.5m/s	
允许操作频率	最大20次操作/分钟	
环境		
污染度 (使用环境)	3 (EN60947-5-1)	
使用环境温度	-10°C ~ + 60°C (无结冰)	
使用环境湿度	85%RH以下	

3 结构及各部份名称说明

1. 结构



注：延长线型的端子排布与此相同

3.1 结构和接点构成

🔗 结点构成及动作

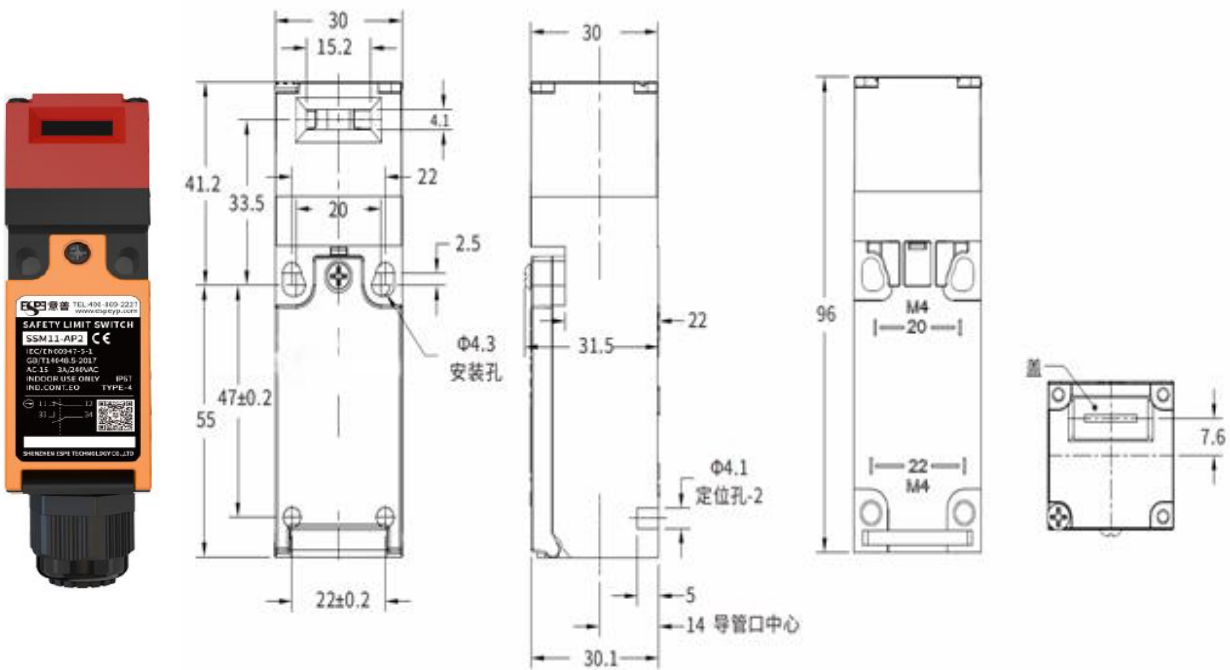
图示为操作钥匙插入时锁定的状态。

型号	接点	接点形式	动作模式
SSM11-AP2 SSM11-AM2	1NO+1NC		
SSM11-BP2 SSM11-BM2	2NC		
SSM11-CP2 SSM11-CM2	2NC/1NO		
SSM11-DP2 SSM11-DM2	3NC		

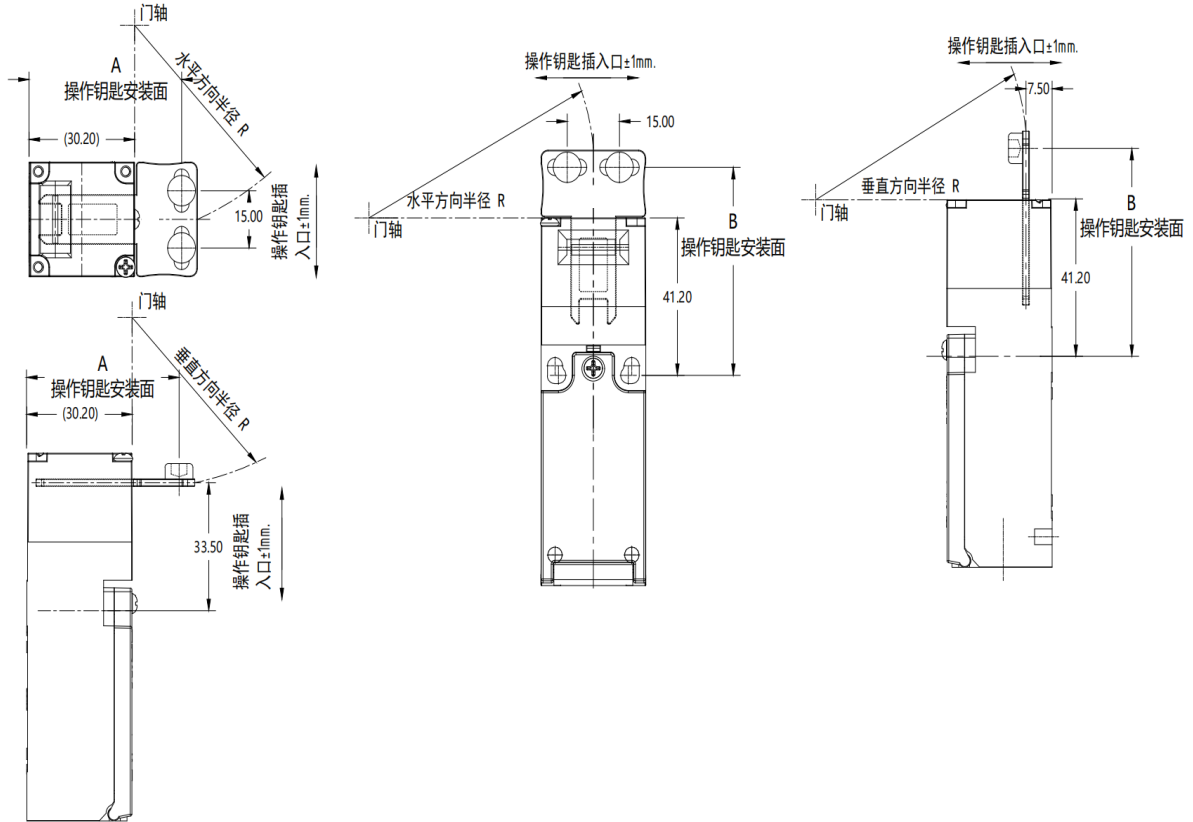
4. 外形尺寸/动作特性

型号	SSM11系列
操作钥匙插入力量 (Max)	15N
操作钥匙拔出力量 (Max)	50N
预行程- PT	6±3mm
总行程- TT	28mm

注： 除非特别注明， 否则所有尺寸均存在±0.4mm的规定公差。



4.1 操作钥匙插入与平开门最小半径及安全距离



- 配置操作钥匙时应使其在操作钥匙孔中心的1mm范围内。

若操作钥匙偏离此位置或成一角度则可能导致加速磨损或断裂。

注：请遵守操作钥匙的指定插入半径，并将其垂直插入操作钥匙孔中。

钥匙安装形式	SSM11 系列 +SK-1	SSM11 系列 +SK-2	SSM11 系列 +SK-5
A 操作钥匙安装面	44-46.5mm	40-42.5mm	51.9-54.4mm
B 操作钥匙安装面	54.5-57mm	50.5-53	62.4-64.9mm
水平方向半径 R	≥200mm	≥200mm	≥100mm
垂直方向半径 R	≥200mm	≥200mm	≥100mm

5. 安装

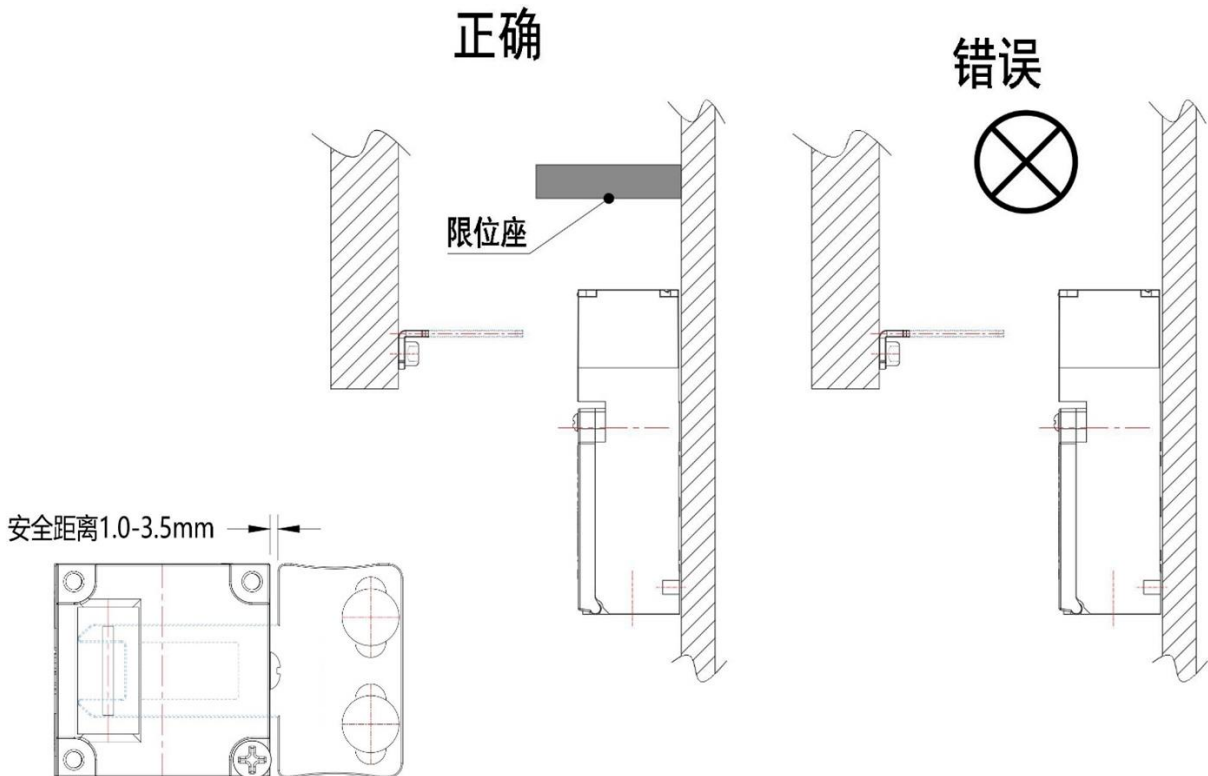
5.1 正确的拧紧扭矩

使用电动螺丝刀或类似工具按下螺钉头部拧松螺钉时，请勿将螺钉拧过至螺纹脱扣的位置。否则，可能损坏螺纹尾端。

端子螺钉	0.6 ~ 0.8N·m
外盖安装螺钉	0.5 ~ 0.7N·m
头部安装螺钉	0.5 ~ 0.6N·m
操作钥匙安装螺钉	2.4 ~ 2.8N·m
本体安装螺钉	0.5 ~ 0.7N·m
电缆防水接头	1.8 ~ 2.2N·m
罩盖螺钉	1.3 ~ 1.7N·m

5.2 限位座安装

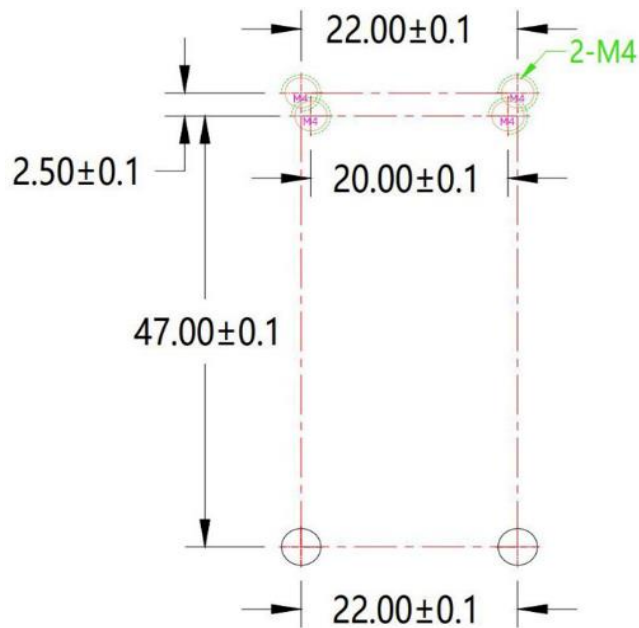
请勿将开关当限位器使用。为了确保操作钥匙的底座不触碰开关头，请务必如下图所示安装限位座，并调节限位座使操作钥匙使其位于底座的设置区域内(1 ~ 3.5mm)。请勿使开关受到超过其耐冲击值 (1000m/s²)的冲击。



5.3 安装孔

- 请使用M4螺钉和弹簧垫圈安装开关和操作钥匙，并用适当的转矩拧紧。为了安全，请使用不会被轻易移除的螺钉或采取类似措施防止开关和操作钥匙被轻易移除。
- 如下所示，可以使用2个高度为4.8mm以下，直径为4mm的螺栓，插入开关下部的孔内，以便采用4点固定保证更牢固地安装。

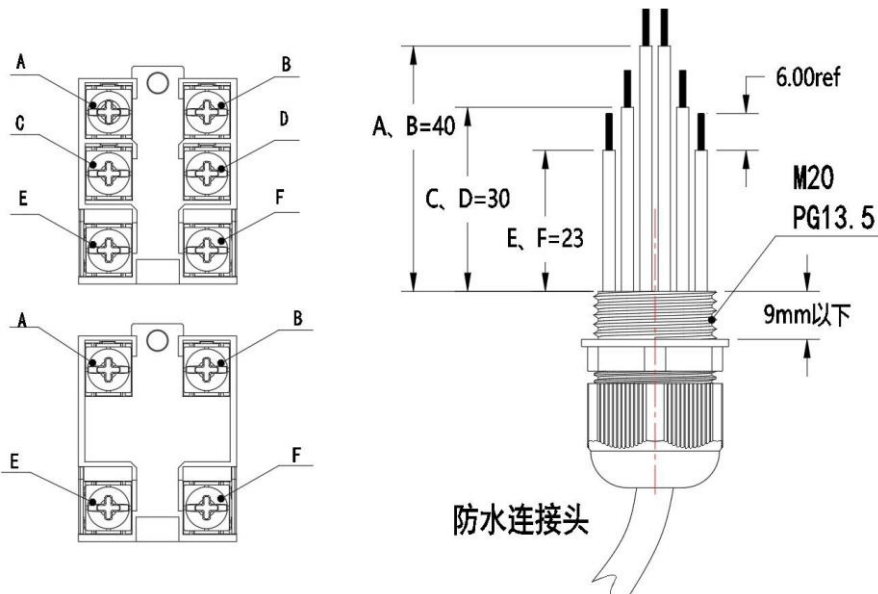
开关安装孔和螺栓



接线

建议使用电线尺寸为 $0.5\sim 1.5\text{mm}^2$ ，电线的长度请参照下图尺寸，防水接头确保IP67保护等级，可在螺牙部分包裹屏蔽胶布。

使用压线端子时，端子的总长在19mm以内，端子的厚度在0.5mm以下。



6. 安全

安全注意事项

- 不要将开关浸在油或水中，或在连续遭受油或水泼溅的位置使用开关。否则，可能导致油或水进入开关内部。（开关的IP67保护等级中规定了开关浸入水中一定时间后的进水量）。
- 接线作业后必须装上外盖再使用开关。另外，请勿在外盖开启的情况下接通开关。否则，可能导致触电。
- 当切换常规负载 (AC250V、3A) 时，勿同时操作两条或以上回路。否则，绝缘性能可能会降低

关于操作钥匙

- 必须使用指定的操作钥匙。头部已设计为不能用起子等工具操作的构造。使用指定操作钥匙以外的工具操作可能损坏开关或影响机器的安全性。
- 必须使用指定的ESPE操作钥匙，使用其它操作钥匙可能导致开关损坏或破坏系统安全性。
- 在操作钥匙插入开关的状态下，如果在钥匙前端过度施力或使其掉落，可能导致钥匙变形或开关损坏。

关于头部方向的改变

- 可以通过松开开关头部四角的头部安装螺钉调节开关头部，向四个方向中任意方向旋转。请确保没有异物进入开关头部。
- 请勿在开关头部取下时插入或取出操作钥匙。否则，可能无法插入操作钥匙。

7.

客户须知

感谢对ESPE(以下简称“本公司”)产品的一贯厚爱和支持, 藉此机会再次深表谢意。如无特殊约定, 无论贵司从何处购买的ESPE原厂产品, 都将适用本承诺事项中记载的事项。请在充分了解这些注意事项基础上订购。

1. 定义

本承诺事项中的术语定义如下。

(1) “本公司产品”: 是指“本公司”的电磁式安全门开关及原厂的操作钥匙或门栓部件。

“产品目录等”: 是指与“本公司产品”有关的ESPE综合产品目录、电磁式安全门开关产品目录、以及其他产品目录、规格书、

(2) 使用说明书、操作指南等, 包括以电子数据方式提供的资料。

(3) “使用条件等”: 是指在“产品目录等”资料中记载的“本公司产品”的使用条件、额定值、性能、运行环境、操作使用方法、使用时的注意事项、禁止事项以及其他事项。

(4) “客户用途”: 是指客户使用“本公司产品”的方法, 包括将“本公司产品”组装或运用到客户生产的部件、电子电路板、机器、设备或系统等产品中。

(5) “适用性等”: 是指在“客户用途”中“本公司产品”的适用性、动作、不侵害第三方知识产权、法规法令的遵守以及满足各种规格标准。

2. 关于记载事项的注意事项

对“产品目录等”中的记载内容, 请理解如下要点。

(1) 额定值及性能值是在单项试验中分别在各条件下获得的值, 并不构成对各额定值及性能值的综合条件下获得值的承诺。

(2) 提供的参考数据仅作为参考, 并非可在该范围内一直正常运行的保证。

(3) 应用示例仅作参考, 不构成对“适用性等”的保证。

(4) 如果因技术改进等原因, “本公司”可能会停止“本公司产品”的生产或变更“本公司产品”的规格。

3. 使用时的注意事项

选用及使用本公司产品时请理解如下要点。

(1) 除了额定值、性能指标外, 使用时还必须遵守“使用条件等”。

(2) 客户应事先确认“适用性等”, 进而再判断是否选用“本公司产品”。“本公司”对“适用性等”不做任何保证。

(3) 对于“本公司产品”在客户的整个系统中的设计用途, 客户应负责事先确认是否已进行了适当配电、安装等事项。

(4) 使用“本公司产品”时, 客户必须采取如下措施: 相对额定值及性能指标, 必须在留有余量的前提下使用“本公司产品”, 并采用冗余

(5) “本公司产品”是作为应用于一般工业产品的通用产品而设计生产的。除“本公司”已表明可用于特殊用途的, 或已经与客户有特殊约定的情形外, 若客户将“本公司产品”直接用于以下用途的, “本公司”无法作出保证。

(a) 必须具备很高安全性的用途(例: 核能设备、燃烧设备、航空/宇宙设备、铁路设备、医疗设备、其他可能危及生命及人身安全的用途)

(b) 具有苛刻条件或严酷环境的用途(例: 安装在室外的设备、会受到化学污染的设备、会受到电磁波影响的设备、会受到振动或冲击的设备等)

(c) “产品目录等”资料中未记载的条件或环境下的用途

4. 保修条件

“本公司产品”的保修条件如下。

(1) 保修期限 自购买之日起1年。(但是, “产品目录等”资料中有明确说明时除外。)

(2) 保修内容 对于发生故障的“本公司产品”, 由“本公司”判断并可选择以下其中之一方式进行保修。

(a) 在本公司的维修保养服务点对发生故障的“本公司产品”进行免费修理(但是对于电子、结构部件不提供修理服务。)

(b) 对发生故障的“本公司产品”免费提供同等数量的替代品

(3) 当故障因以下任何一种情形引起时, 不属于保修的范围。

(a) 将“本公司产品”用于原本设计用途以外的用途

(b) 超过“使用条件等”范围的使用

(c) 违反本注意事项“3.使用时的注意事项”的使用

(d) 非因“本公司”进行的改装、修理导致故障时

(e) “本公司”生产时的科学、技术水平无法预见的原因

(f) 除上述情形外的其它原因, 如“本公司”或“本公司产品”以外的原因(包括天灾等不可抗力)

5. 出口管理

客户若将“本公司产品”或技术资料出口或向境外提供时, 请遵守中国及各国关于安全保障进出口管理方面的法律、法规。否则, “本公司”有权不予提供“本公司产品”或技术资料。

注: 规格如有变更, 恕不另行通知。请以最新产品说明书为准。