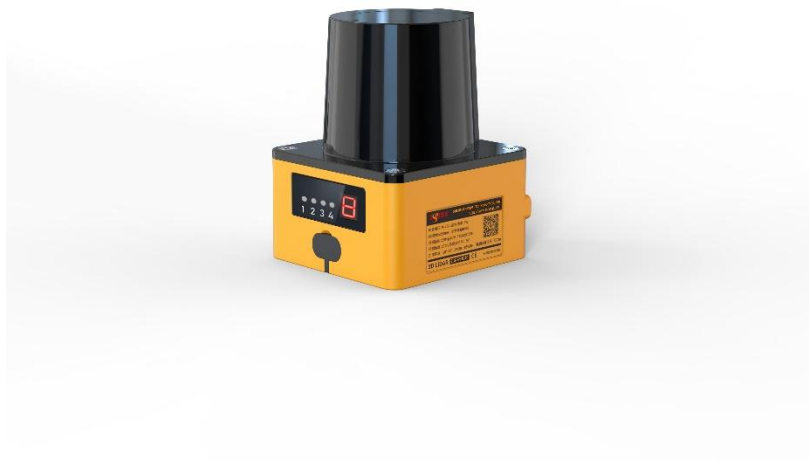


# 工业级二维激光雷达

## 介绍与操作指引



产品型号：LGA10

深圳市意普兴科技有限公司  
SHENZHEN ESPE technology Co.,LTD

LGA10 产品说明书版本管理		
版本	说明	日期
LGA10 产品说明书 v1.0	初版	2024/4/20
LGA10 产品说明书 v1.1	1、删除 RS485/RS232/网口版本相关信息	2024/12/23
	2、删除 0.18°/20HZ 相关信息	
	3、将紫色线、网口线做预留说明，不再接	
	4、上位机部分删除网口链接相关信息	
	5、更新 NPN/PNP 接线说明图	
	6、更新指示灯与区域对应关系	

## 目录

<b>1. 规格信息</b> .....	<b>4</b>
1.1 规格参数.....	4
1.2 产品选型.....	5
<b>2.雷达图片</b> .....	<b>6</b>
<b>3.操作模式</b> .....	<b>7</b>
3.1 固定设备.....	7
3.2 测量范围示意图 .....	9
3.3 连接设备.....	9
3.3.1 接线.....	9
3.3.2 区域组设置 .....	11
3.3.3 输出线与防护区对应关系.....	12
3.3.4 输入输出示意电路图 .....	12
<b>4.上位机软件</b> .....	<b>14</b>
4.1 连接上位机.....	14
4.1.1 串口连接.....	14
4.2 上位机界面.....	17
4.2.1 连接设置.....	17
4.2.2 扫描图像.....	17
4.2.3 区域设置.....	17
4.2.4 数据报文.....	19
<b>5.通讯协议</b> .....	<b>20</b>
5.1 串口通讯.....	20
5.1.1 串口通讯协议.....	20
5.1.2 雷达与上位机数据传输协议 .....	20
5.1.3 操作指令.....	21

## 6.标准与可选配置..... 25

### 1. 规格信息

#### 1.1 规格参数

型号	LGA10
测距原理	脉冲TOF
激光波长	905nm
最大探测距离	≥20m (90%反射率) ≥8m (10%反射率)
检测范围	270°
数据采样率	20KHz
扫描频率	10Hz
角度分辨率	0.36°
测距精度	±3cm
响应时间	300ms
启动时间	< 8s
区域组数量	15 个 (每个通道内包含3个检测区域)
开关量输入	4 个
开关量输出	4 个 (2 个区域告警信号, 1对 OSSD 安全输出信号) NPN OR PNP 输出
指示灯	4个 (3个区域信号, 1个故障信号)
通信接口	USB
供电电源	DC 9 V - 28 V
功耗	额定功率: < 2W (无负载) 启动功率: < 3W (无负载)
工作温度	-10 °C至55 °C

存储温度	-20°C至70°C, 条件: 无结露、无结冰
------	-------------------------

环境湿度	85%RH 以下，条件：无结露、无结冰
防护等级	IP65
抗环境光	100kLux
重量	171 g
尺寸	62 mm(L) * 62 mm(W) * 83 mm(H)
正弦振动	频率 10Hz~1000Hz，加速度 5g，三轴，每轴各 10 次循环
随机振动	频率 5Hz~250Hz，G r.m.s=4.24g，三轴，每轴各 5
抗冲击性	196m/ (20G) X、Y、Z 方向 各 10 次
电磁兼容性	EN IEC 61000-6-2:2019 EN IEC 61000-6-4:2019

**表 1：规格参数表**

- 注：** 1、角度分辨率受扫描频率影响，低转速下角度分辨率更小，点云数据更多更密集。  
2、测量精度指标准环境下对 90%反射率（柯达白）的测量。  
3、激光雷达的扫描平面与强光入射角度差需大于 5° 。

## 1.2 产品选型

产品型号	说明
LGA10N1	NPN型、USB输出接口
LGA10P1	PNP型、USB输出接口

**表 2：选型表**

## 2. 雷达图片

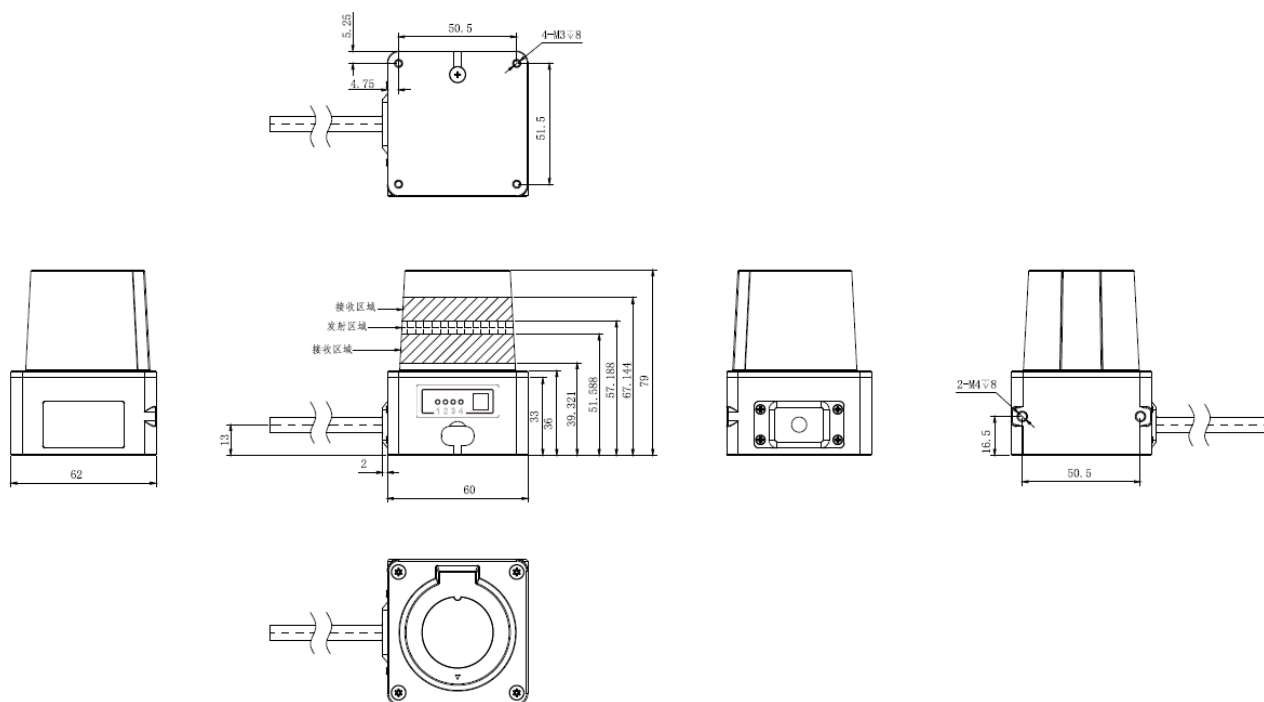


图 1：机械尺寸图

**注：**雷达包含一个数码管，4个LED指示灯。

数码管：用于指示具体生效的区域组

绿色灯：亮表示雷达运行正常，灭表示雷达异常

红色灯：亮表示安全区无物体，灭表示安全区有物体

蓝色灯：亮表示预警区1无物体，灭表示预警区2有物体

黄色灯：亮表示预警区2无物体，灭表示预警区1有物体

### 3. 操作模式

#### 3.1 固定设备

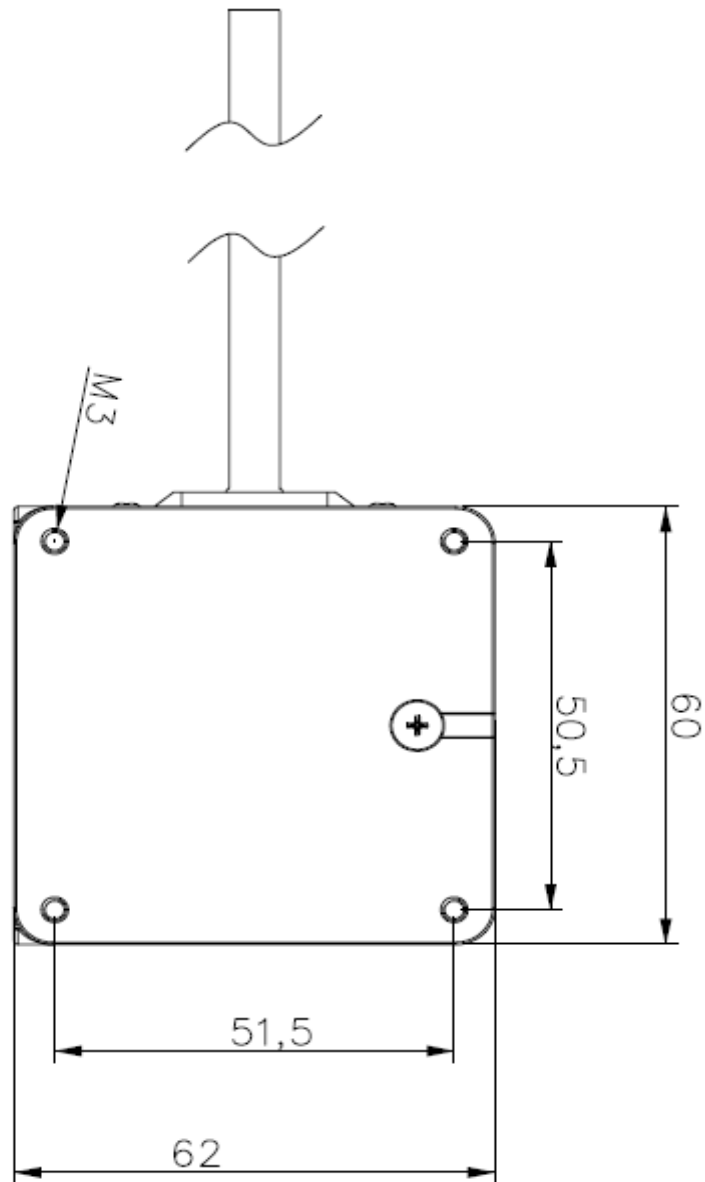


图2：底部固定示意图

设备底部安装采用 M3 螺丝固定，底部约 6mm 深度。

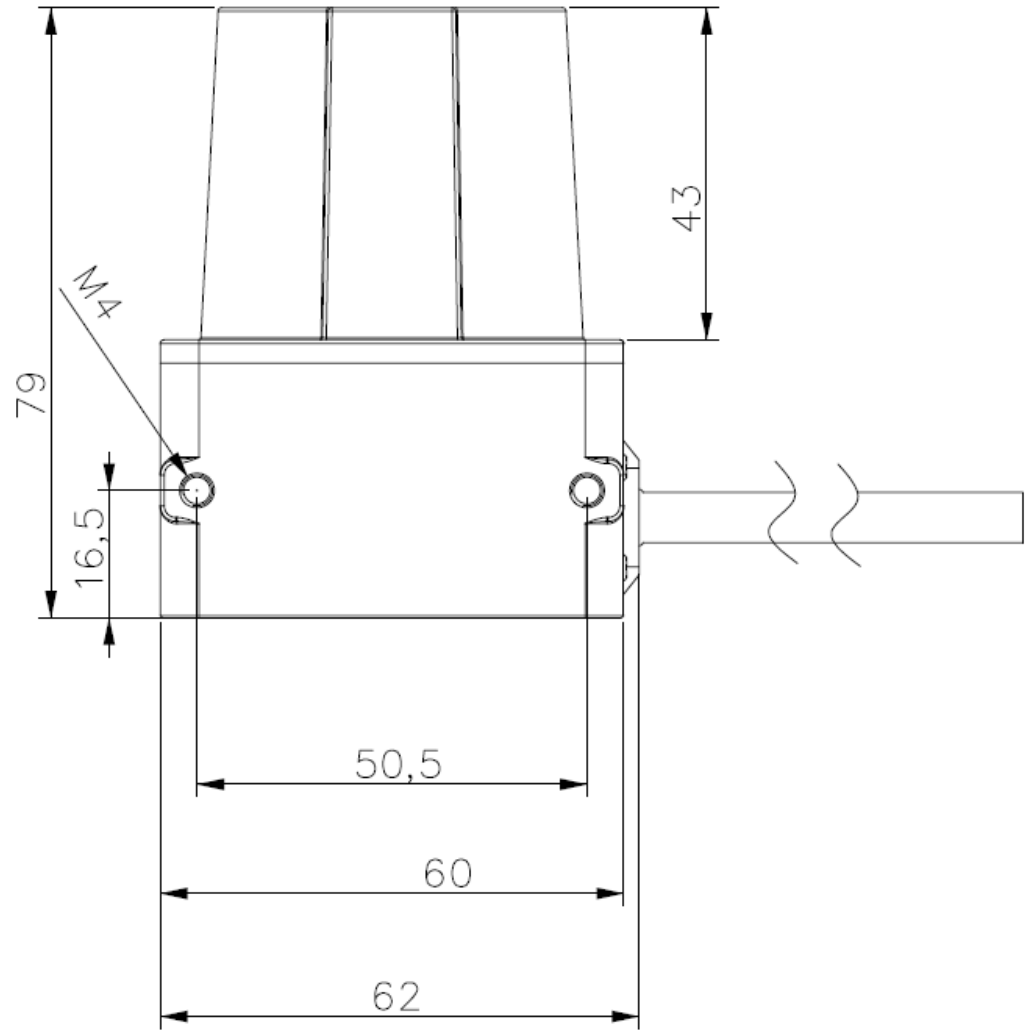


图 3: 侧面固定示意图

设备侧面安装采用 M4 螺丝固定，底部约 6mm 深度。



### 3.2 测量范围示意图

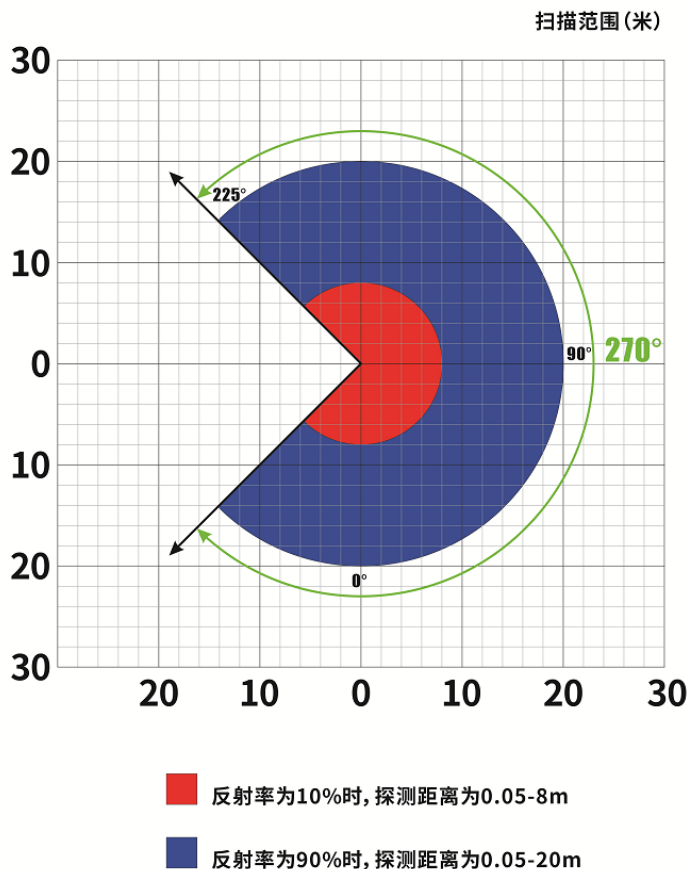


图 4: 测量范围示意图

测量范围示意如图4所示,测量范围从  $-45^{\circ}$  到  $225^{\circ}$ ,方位角度定义,与上位机软件中角度定义一致。其中  $225^{\circ}$  至  $315^{\circ}$  之间为测量盲区,无测量数据输出。  
( $-45^{\circ}$  到  $225^{\circ}$  即为  $315^{\circ} \sim 360^{\circ}$  和  $0^{\circ} \sim 225^{\circ}$  之和)

### 3.3 连接设备

#### 3.3.1 接线

LGA10线序功能对应表如表二所示,总计有16根线,连接示意图如图5所示。同时还拥有TYPE-C USB线,可以通过USB线与电脑或者其他机器进行连接,来进行区域设置和点云显示。

激光雷达 LGA10 线序功能对应表			
线序号	颜色	信号定义	信号描述
1	红色 26AWG	VCC	工作电源 VCC
2	黑色 26AWG	GND	工作电源 GND

3	浅红色	ALARM2	两路独立的 NPN 输出，ON 状态：最大 IOUT=200mA, VOUT≥COM_IN+ -2V，OFF 状态：IOUT < 1mA, VOUT 小于 2V。告警区域无障碍物时处于 ON 状态，有障碍物时处于 OFF 状态。
4	黑色	ALARM1	
5	黄色	OSSD2	两路独立的 NPN 输出，ON 状态：最大 IOUT=200mA, VOUT≥COM_IN+ -2V，OFF 状态：IOUT < 1mA, VOUT 小于 2V。保护区域无障碍物时处于 ON 状态，有障碍物时处于 OFF 状态。
6	深绿色	OSSD1	
7	深蓝色	IN4	区域组选择信号，通过 IN1、IN2、IN3、IN4 输入信号的变化实现多组保护区域之间的切换
8	白色	IN3	
9	橙色	IN2	
10	棕色	IN1	
11	灰色	COM_GND	防护输入输出 GND
12	紫色	预留	预留
13	粉色	预留	预留
14	透明	预留	预留
15	浅绿色	预留	预留
16	浅蓝色	预留	预留

表 3: 线序功能对应表

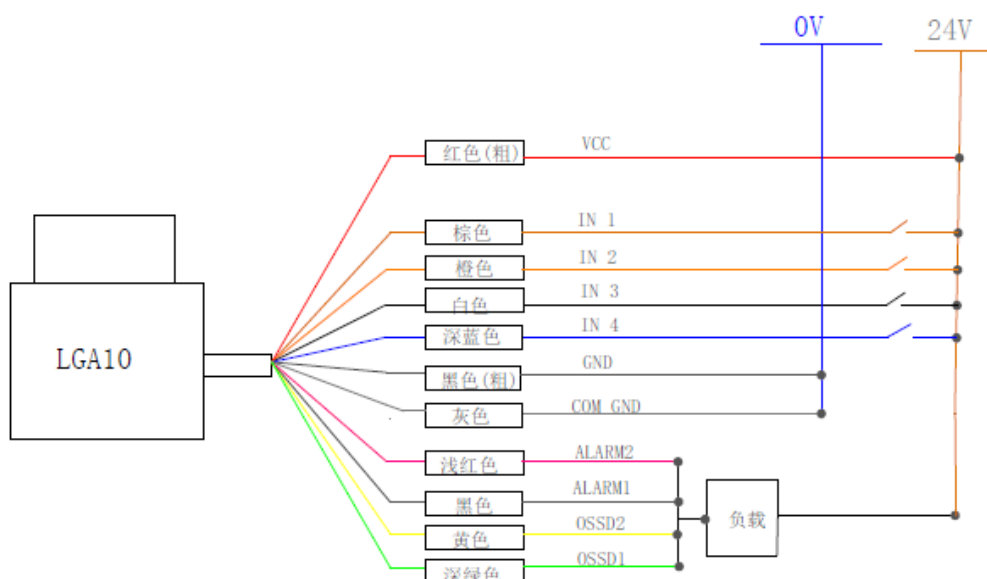


图 5: NPN接线示意图 (区域组15)

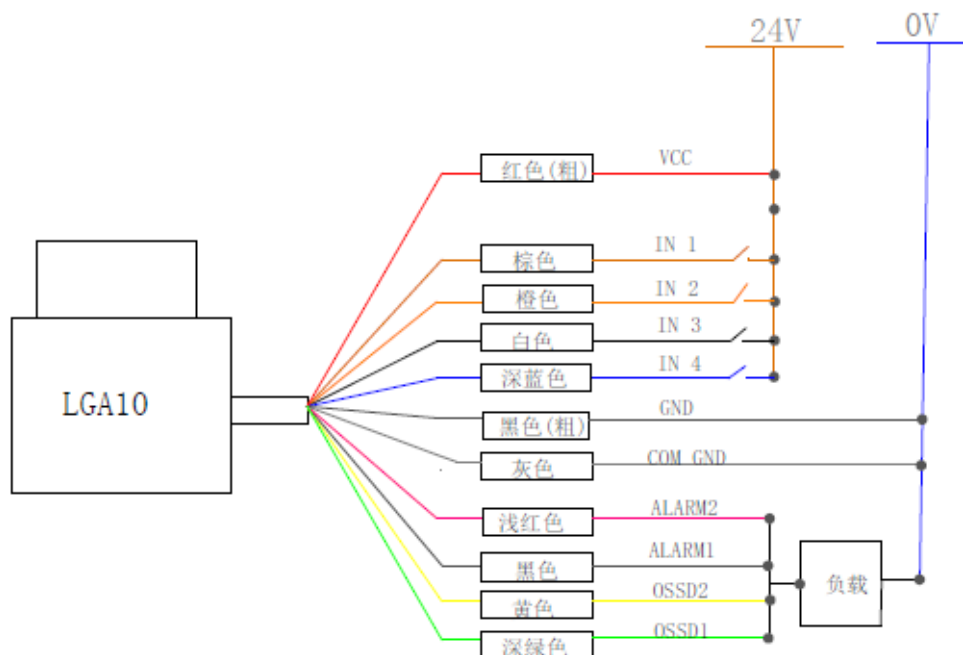


图 6: PNP接线示意图 (15区域组)

### 3.3.2 区域组设置

输入信号与区域组对应关系				
区域组	IN4	IN3	IN2	IN1
1	0	0	0	1
2	0	0	1	0
3	0	0	1	1
4	0	1	0	0
5	0	1	0	1
6	0	1	1	0
7	0	1	1	1
8	1	0	0	0
9	1	0	0	1
10	1	0	1	0
11	1	0	1	1
12	1	1	0	0
13	1	1	0	1
14	1	1	1	0

15	1	1	1	1
----	---	---	---	---

**表 4: 区域组与输入信号对应关系表**

### 3.3.3 输出线与防护区对应关系

线颜色	指示灯	上位机区域
黑色	黄灯	区域 1
浅红色	蓝灯	区域 2
黄色、深绿色	红灯	区域 3

**表 5: I/O输出与指示灯对应关系表**

### 3.3.4 输入输出示意电路图

I/O 的外接电压在内部与外部供电相连，范围 12V-24V,电源地和 I/O 地未在内部共地。输入示意电路图如图7所示，连接I/O INPUT 时需要接对应的I/O口。同理，输出示意电路图如图8和图9所示，连接I/O OUTPUT 时需要接对应的I/O口。特别注意，I/O 输出主要是输出电平信号，驱动能力 $\leq 200\text{mA}$ 。

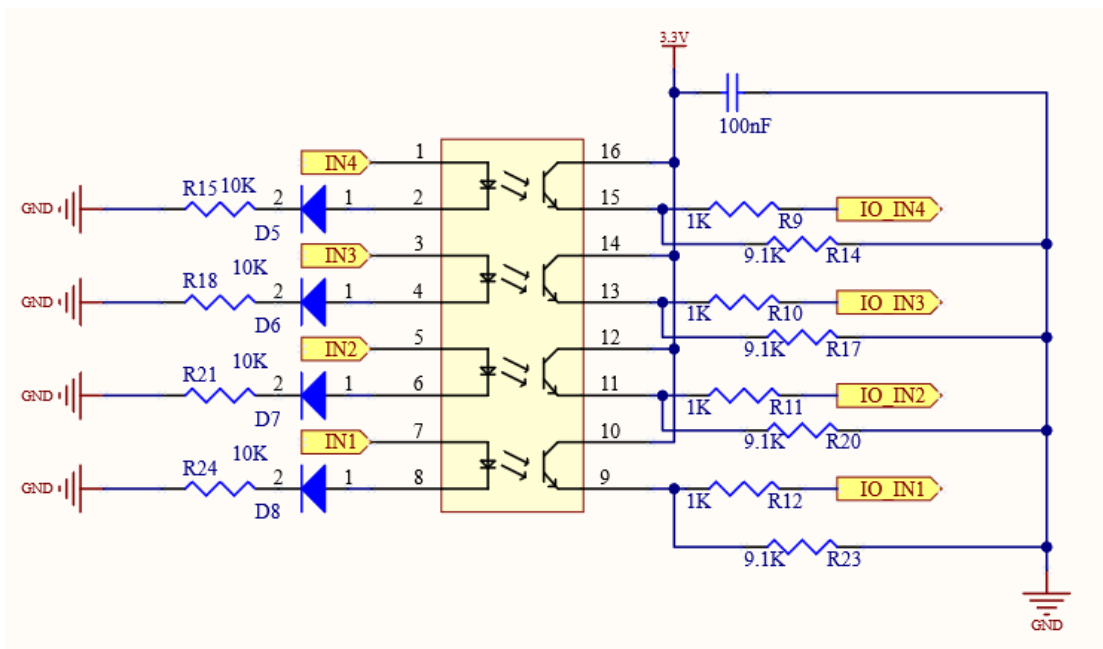


图 7：输入管脚示意电路图

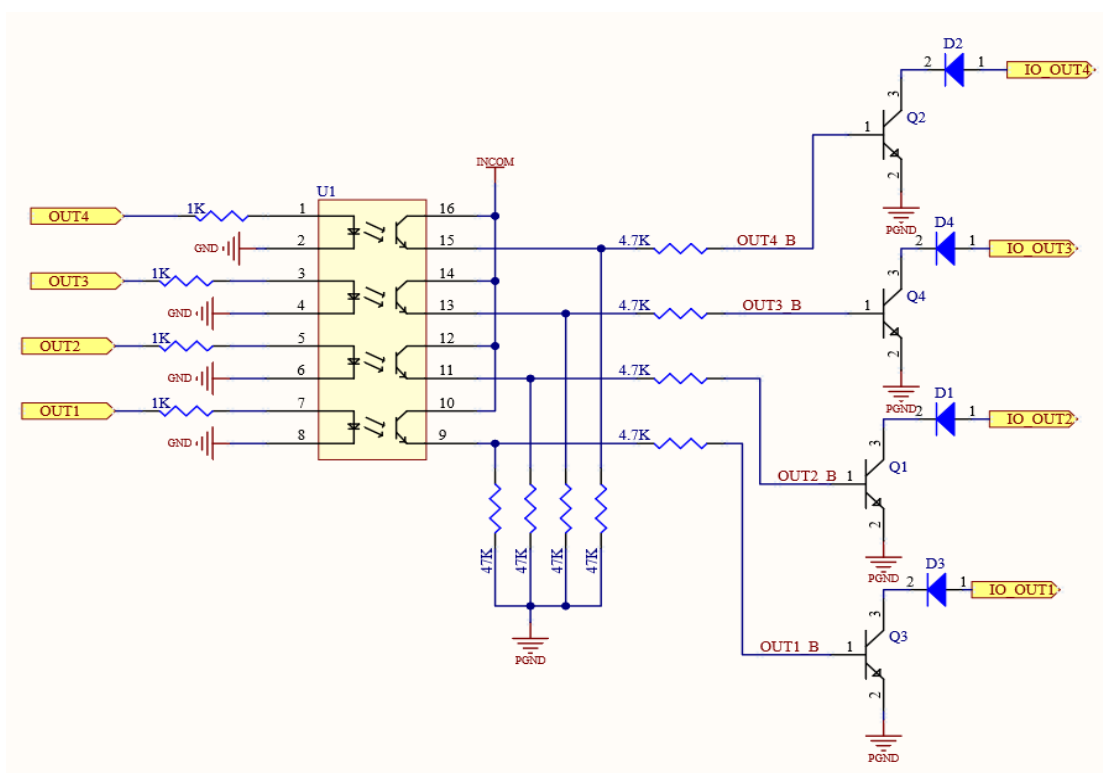


图 8：NPN输出管脚示意电路图

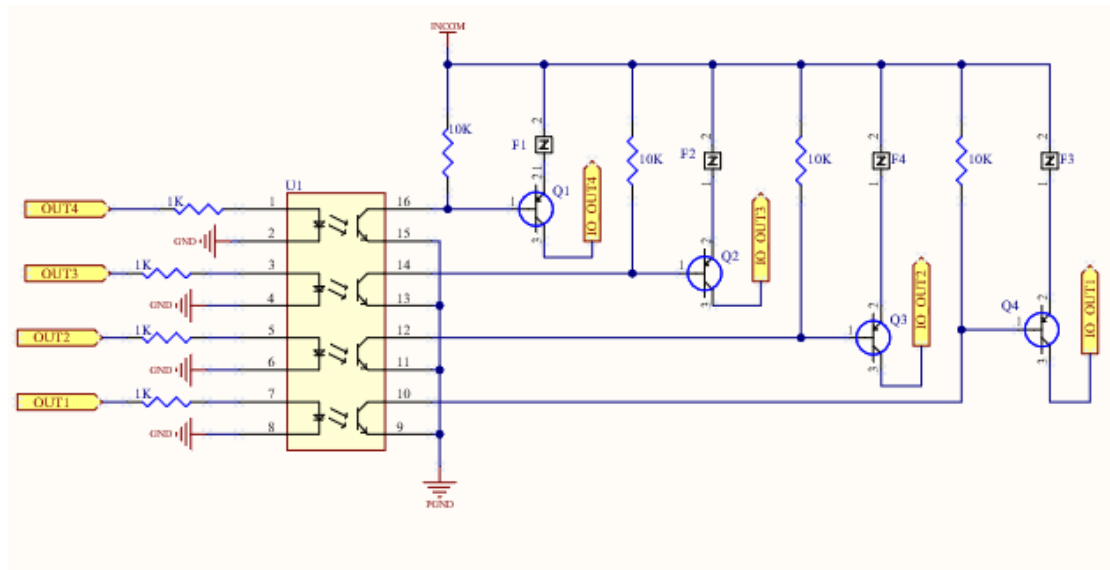


图 9：PNP输出管脚示意电路图

## 4. 上位机软件

### 4.1 连接上位机

#### 4.1.1 串口连接



图 10：串口连接设置示意图一



图 11：串口连接设置示意图二

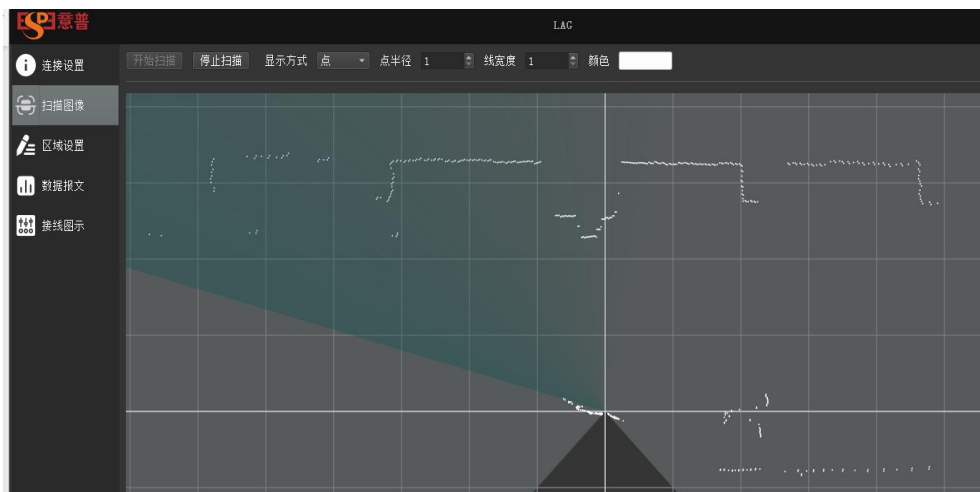


图 12: 点云效果图

#### 串口连接步骤:

- 1、雷达供电，并用TYPEC-USB线将电脑和雷达连接好
- 2、打开电脑上的上位机APP
- 3、在图10界面中，在“通讯方式”右侧的方框里选择串口，在“选择串口”右侧的方框里选择雷达对应的串口号，点击连接后即可
- 4、点击“扫描图像”，然后再点击开始扫描，即可出点云数据，如图12所示

注：使用串口前需要安装串口驱动。

#### 串口驱动安装方法:

- 1、下载CP210x\_Windows\_Drivers安装包，并解压
- 2、将雷达上电后通过TYPEC-USB线连接到电脑
- 3、打开设备管理器，点击端口
- 4、选择更新驱动，选择CP210x\_Windows\_Drivers文件夹
- 5、安装成功后端口处会显示串口号，如图13所示

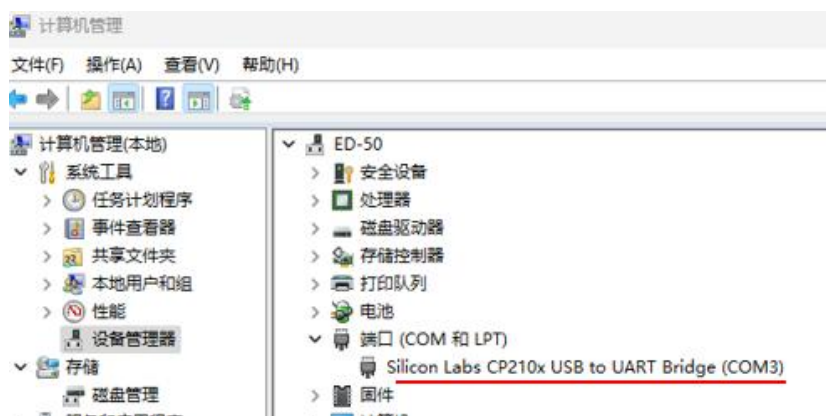


图 13: 串口端口号查询



## 4.2 上位机界面

### 4.2.1 连接设置

如图11所示，通过串口连接上雷达以后，会显示设备名称、序列号、版本号、波特率、角分辨率、扫描频率等信息。

### 4.2.2 扫描图像

如图14所示，为扫描图像界面，包含开始扫描、停止扫描、显示方式、点半径、线宽、颜色以及刻度尺、X轴坐标、Y轴坐标、距离、角度等信息。

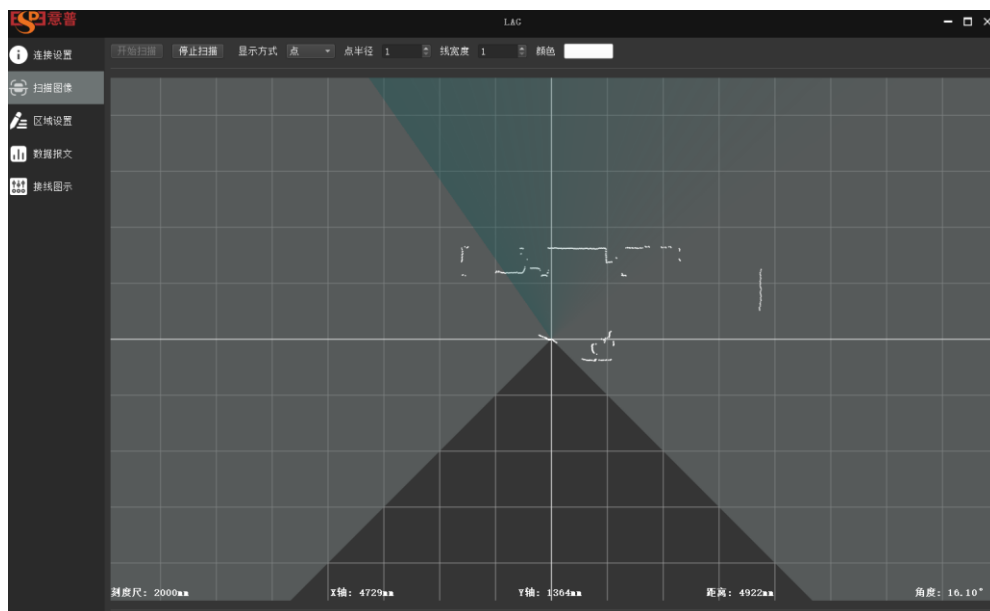


图 14：点云界面图

### 4.2.3 区域设置

如图15所示，区域设置界面保护区域组选择、3个区域参数设置、设置显示空间、打开配置、保存配置、告警设置、下载和上传等内容。

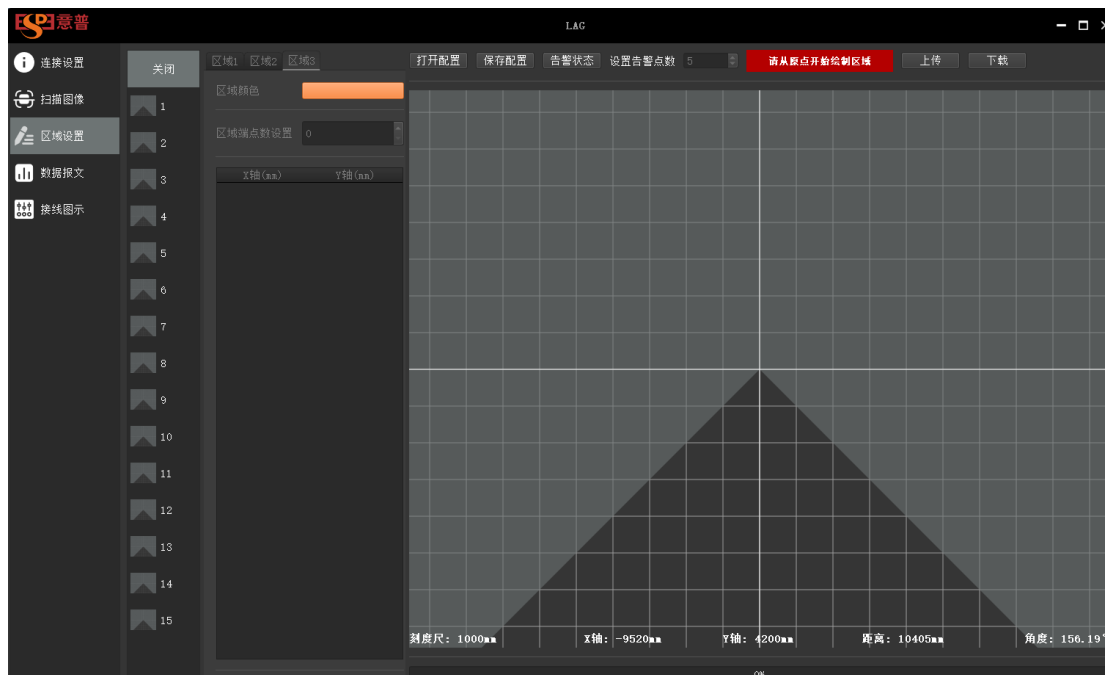


图 15：区域设置

区域设置详细步骤：

- 1、设置具体的生效区域组，在接线部分有详细讲解设置方法，在此设置第15组生效，点击15，如箭头所示

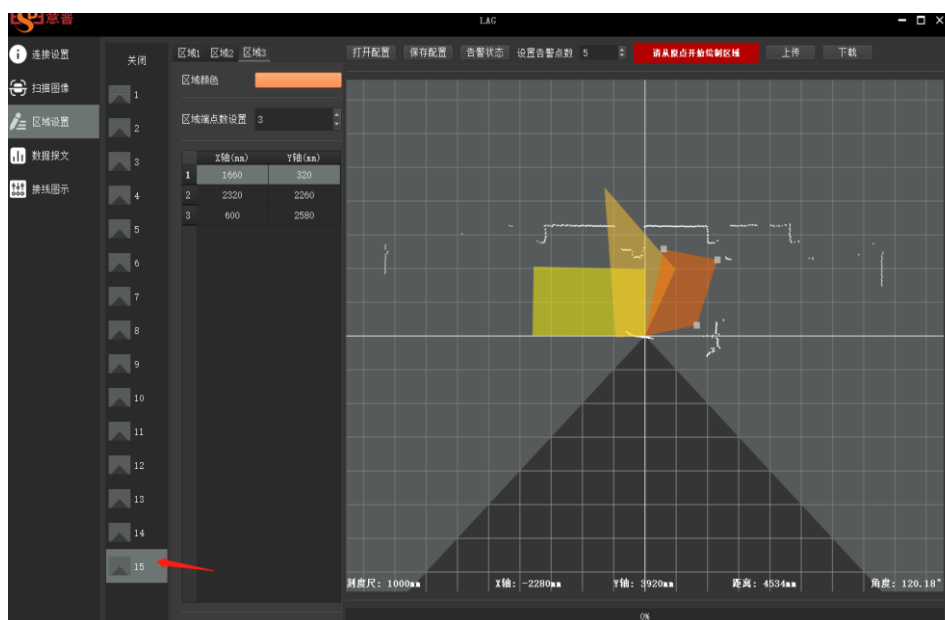


图 16：选择区域组

- 2、设置区域组15中的三个区域，每个区域最多可设置30个点，并且每个点即可输入坐标，也可在显示区域直接用鼠标拉，如图17所示。

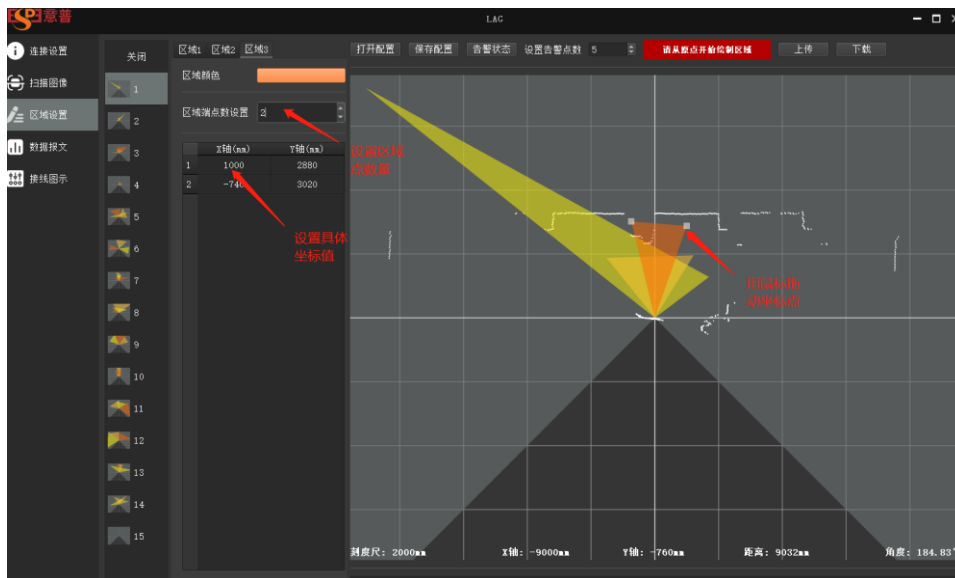


图 17: 对区域设置

- 3、设置完区域参数后，点击“下载”，即可将所有参数下载进雷达；
- 4、点击“上传”，可将雷达已有区域设置参数导出并显示出来；
- 5、在扫描图像界面点击“停止扫描”，然后回到区域设置，点击“保存配置”后，可将区域设置参数保存到电脑；
- 6、在扫描图像界面点击“停止扫描”，然后回到区域设置，点击“打开配置后”，之前保存的区域设置参数导入到雷达；

#### 4.2.4 数据报文

如图18所示，为雷达打印的数据报文，实际的点云数据内容。

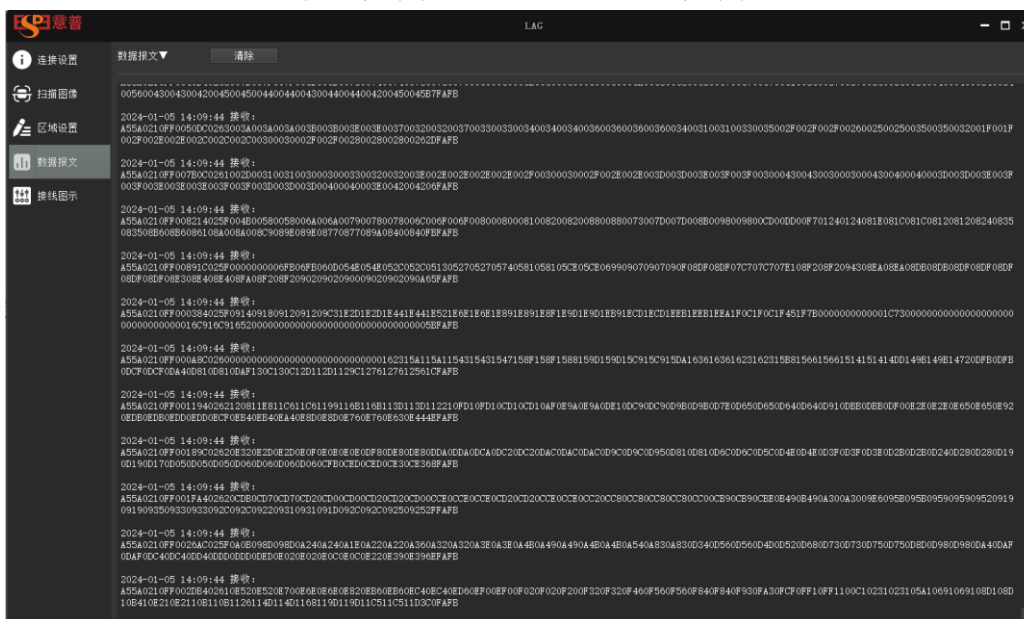


图 18: 数据报文

## 5. 通讯协议

### 5.1 串口通讯

#### 5.1.1 串口通讯协议

波特率：460800（可调整）

校验位：NONE

数据位：8

停止位：1

数据格式：HEX

#### 5.1.2 雷达与上位机数据传输协议

Byte_0	Byte_1	Byte_2	Byte_3	Byte_4	Byte_5
A5	5A	02	10	0XFF	_____
Byte_6	Byte_7	Byte_8	Byte_9	Byte_10	Byte_11
Angle_H	Angle_L	SPEED_H	SPEED_L	Distance_1_H	Distance_1_L
.....	Byte_108	Byte_109	Byte_110	Byte_111	Byte_112
..... .....	Distance_50_H	Distance_50_L	SUM&0XF F	0XFA	0XFB

**说明：**

**1:** A5 5A为帧头

**2:** Byte\_2 为一个字节的帧类型02

**3:** Byte\_3雷达型号10

**4:** Byte\_4为一个字节的防撞区域 0XFF

**5:** Byte\_5, 输出00

**6:** Byte\_6至Byte\_9就是角度与转速，从第10字节开始后面100个字节就是距离参数

**7:** 校验和：从帧头开始的所有数据的相加结果，只取低8位.

**8:** 0XFA 0XFB为帧尾

**9:** 数据字节说明：

(I) Angle\_H, Angle\_L为角度参数，表示此数据帧的开始角度，一共两个字节，高位在前，低位在后，为从315度（-45度）开始，225度结束，每18度增加的角度信息，例如：0X7B 0X0C即十进制31500表示角度为315.00度。

(II) **Speed\_H, Speed\_L**转速参数，一共两个字节，高位在前，低位在后，表示雷达从一个齿转到下一个齿所需要的时间计数值，它各转速的计算公式为： $转速=2500000/speed$ 。例如：0X10 0X68即十进制4200则转速为每分钟595.239转，也就是10Hz。

(III) **Distance**:距离参数，一共两个字节，高位在前，低位在后，表示18度差分50个点之后对应角度的距离值，单位是毫米。例如：0X13 0X88即十进制5000表示该角度对应的距离值就是5米，如果距离参数为0XFFFF或者0X0000则表示该点无效，该点不输出。

(IV) 每两个点云之间的角度差为0.36度。

### 5.1.3 操作指令

#### 5.1.3.1 激光雷达停止数据发送

通过指令让激光雷达停止数据发送			
格式	格式说明	占用长度 (字节)	Hex 码
文本开始	起始报头	2	0x5A,0XA5
文本长度	从校验开始, 到报尾前的所有数据的字节数	2	0X04,0X9C
校验和	计算从指令号开始, 到报尾的所有数据之和	无	无
指令号	无	无	无
参数	无	无	无
文本结束	报尾	2	0XFA,0XFB

激光雷达回复停止数据发送指令			
格式	格式说明	占用长度 (字节)	Hex 码
文本开始	起始报头	2	0x5A,0XA5
文本长度	从校验开始, 到报尾前的所有数据的字节数	2	0X00,0X98
校验和	计算从指令号开始, 到报尾的所有数据之和	无	无
指令号	无	无	无
参数	无	无	无
文本结束	报尾	2	0XFA,0XFB

例：激光雷达停止数据发送

发送: (HEX 码)
A5 5A 04 9C FA FB
回复: (HEX 码)
A5 5A 00 98 FA FB

### 5.1.3.2 激光雷达发送数据

通过指令让激光雷达发送数据			
格式	格式说明	占用长度 (字节)	Hex 码
文本开始	起始报头	1	0xFF
文本长度	从校验开始, 到报尾前的所有数据的字节数	3	0X00,0X00,A1
校验和	计算从指令号开始, 到报尾的所有数据之和	无	无
指令号	无	无	无
参数	无	无	无
文本结束	报尾	1	0X00

激光雷达回复激光雷达发送数据指令			
格式	格式说明	占用长度 (字节)	Hex 码
文本开始			按照激光雷达数据传输协议输出周界270度的距离及角度数据.
文本长度			
校验和			
指令号			
参数			
文本结束			

例: 需要激光雷达发送数据

发送: (HEX 码)
FF 00 00 A1 00
回复: (HEX 码)
按照激光雷达数据传输协议输出周界270度的距离及角度数据.

### 5.1.3.3 激光雷达更改波特率

通过指令更改激光雷达波特率			
格式	格式说明	占用长度 (字节)	Hex 码
文本开始	起始报头	1	0xFF

文本长度	从校验开始, 到报尾前的所有数据的字节数	2	0X00,0X00, 0XA1
校验和	计算从指令号开始, 到报尾的所有数据之和	无	无
指令号	无	无	无
参数	无	无	无
文本结束	报尾	1	0X00

回复通过指令更改激光雷达波特率			
格式	格式说明	占用长度 (字节)	Hex 码
文本开始			无
文本长度			
校验和			
指令号			
参数			
文本结束			

例：更改激光雷达波特率

发送: (HEX 码)
FF 00 00 A1 00 : 波特率 460800 FF 02 00 A1 00 : 波特率 921600
回复: (HEX 码)
无

#### 5.1.3.4 激光雷达更改转速指令

通过指令更改激光雷达转速			
格式	格式说明	占用长度 (字节)	Hex 码
文本开始	起始报头	1	0xFF
文本长度	从校验开始, 到报尾前的所有数据的字节数	2	0X00,0X00, 0XA1
校验和	计算从指令号开始, 到报尾的所有数据之和	无	无
指令号	无	无	无

参数	无	无	无
文本结束	报尾	1	0X00

回复通过指令更改激光雷达波特率			
格式	格式说明	占用长度 (字节)	Hex 码
文本开始			无
文本长度			
校验和			
指令号			
参数			
文本结束			

例：通过指令更改激光雷达转速

发送：(HEX 码)
FF 00 00 A1 00：转速 10Hz FF 00 01 A1 00：转速 20Hz FF 00 02 A1 00：转速 15Hz
回复：(HEX 码)
无

### 5.1.3.5 读取激光雷达内部温度及 APD 高压

通过指令读取激光雷达内部温度及 APD 高压			
格式	格式说明	占用长度 (字节)	Hex 码
文本开始	起始报头	1	FF
文本长度	从校验各开始，到报尾的所有数据的字节数	3	00 00 A1
校验和	计算从指令号开始，到报尾的所有数据之和	无	无
指令号	无	无	无
参数	无	无	无
文本结束	报尾	1	04

激光雷达回复读取内部温度及 APD 高压的内容			
格式	格式说明	占用长度 (字节)	ASCII
文本开始			以浮点数的方式显示当前的内部温度及 APD 高压值
文本长度			
校验和			
指令号			



参数			
文本结束			

例：读取激光雷达内部温度及 APD 高压

发送：(HEX 码)
FF 00 00 A1 04
回复：(ASCII 码)
查询到雷达内部 APD 高压为 145V,温度为 50 摄氏度. standard_RXHV= 145 TEMP_VALUE= 50

## 6. 标准与可选配置

序号	名称	数量	备注
1	激光雷达主机	1 台	含线缆
2	原厂包装	1 套	
3	TYPE-C USB 线	1 个	选配
4	底面固定安装支架	1 套	选配
5	侧面固定安装支架	1 套	选配